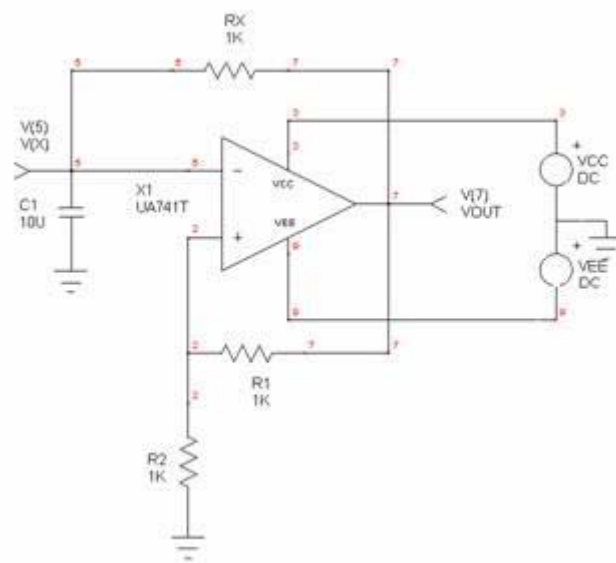


## PROIECT

la disciplina "Tehnici CAD"

Specializarea Electronică

Se dă schema electrică din figura de mai jos:



Se cer:

1. Să se simuleze funcționarea circuitului (.TRAN);
2. Să se explice formele de undă obținute ( $V_x$  și  $V_{out}$ );
3. Să se modifice circuitul în așa fel încât amplitudinea tensiunii de ieșire să nu depindă de tensiunea de alimentare;
4. Să se imagineze un circuit realizat cu amplificator operațional (pornind de la cel de mai sus) care să transforme un semnal sinusoidal de 1 kHz și amplitudinea de 3 V<sub>v</sub>, într-un semnal dreptunghiular cu amplitudinea de 5V<sub>v</sub>. Să se simuleze circuitul și să se noteze rezultatele, explicându-se formele de undă obținute;
5. Sa se proiecteze cablajul circuitul utilizând un program de proiectare asistata, la alegere. Se vor genera toate fișierele necesare realizării cablajului precum si lista de materiale.

OBSERVATIE: Valorile componentelor schemei sunt individualizate. Va rog sa consultați tabelul din pagina 2.

		Rx (kΩ)	C1 (μF)	VCC (V)	VEE (V)	R2 (kΩ)
1.	ARHIP G. Gheorghe Viorel	1.2	10	8	8	2.7
2.	AVÎRVAREI P. Andrei Petrică	2.2	1	9	9	4.7
3.	BABATĂ F. Florentin Bogdan	4.7	10	12	10	3.3
4.	BALTAG C. Ioan Alexandru	8.2	47	10	10	2.2
5.	BÎRSAN V. Valentin	1.8	4.7	12	12	1.2
6.	CÎRDEI V. Ionuț Gheorghe	1.2	68	11	11	1.8
7.	COJOCARIU V. Lucian Nicolae	3.3	33	9	12	5.6
8.	CONDREA V. Daniel	6.8	2.2	10	10	1
9.	CORDUNEANU-SANDU P. Marinela	10	2.2	9	12	6.8
10.	COROVIAȘ E. Andrei	8.2	10	12	10	3.6
11.	DIACONESCU M. Bogdan Liviu	1.8	10	9	9	6.8
12.	LEFTER G. Constantin	2.2	4.7	10	10	1.43
13.	LUCA C. Constantin	4.7	2.2	11	10	2.5
14.	MATEIOV P. Andrei Ciprian	3.3	22	12	12	6.8
15.	NECHIFOR V. Vasile	1.2	47	9	9	4.7
16.	POIENAR N. Mihaela	8.2	22	10	10	2.7
17.	PRELIPCEAN V. Alexandru Teodor	2.2	1	9	9	1.8
18.	PUIUL D. Marcel Alin	1.8	22	10	10	3.3
19.	RADION T. Florea	2.2	10	11	11	1.8
20.	RADU M. Marian	1.8	22	9	9	6.8
21.	SERIȚEAN D. Cătălin	2.2	10	10	10	2.2
22.	TCACIUC V. Alexandru	6.8	2.2	12	12	2.2
23.	URSACHI M. Mihai Radu	3.3	10	9	12	5.6
24.	QUTTEINEH B. Emil	2.7	10	12	10	3.6