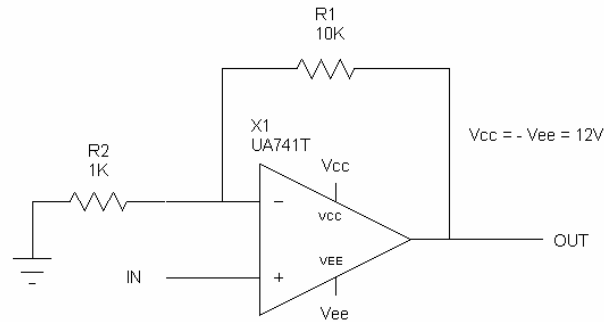
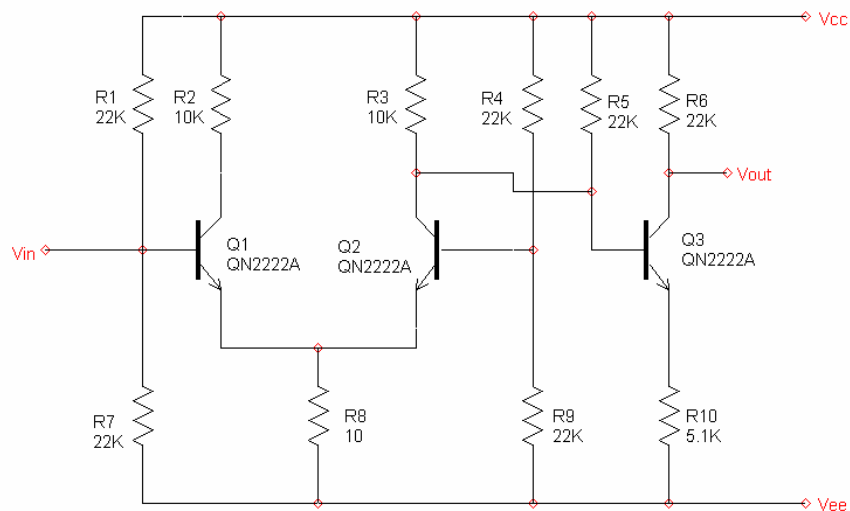


## Analize de circuit complexe utilizând programul ISpice

1. Se dau circuitele din figura de mai jos:



a)



b)

Se consideră un semnal sinusoidal de intrare cu frecvența de 1KHz și amplitudinea de 100mV.

### Se cer:

- Să se determine prin simulare (și prin calcul) amplitudinea tensiunii de ieșire Vout.
- Să se determine coeficientul de distorsiuni al tensiunii de ieșire în funcție de amplitudinea tensiunii de intrare folosind analiza Fourier (se va modifica amplitudinea tensiunii de intrare de la 100mV la valoarea maximă permisă de schemă - până la care apare limitarea datorată surselor de alimentare - în 10 pași).
- Se vor examina fișierele de ieșite .OUT și se vor nota amplitudinile primelor 3 armonici din semnalul de ieșire. În SCOPE se va face analiza Vout folosind FFT (Fast Fourier Transformation).
- Să se explice influența valorii tensiunii de alimentare asupra coeficientului de distorsiuni armonice al tensiunii de ieșire Vout.