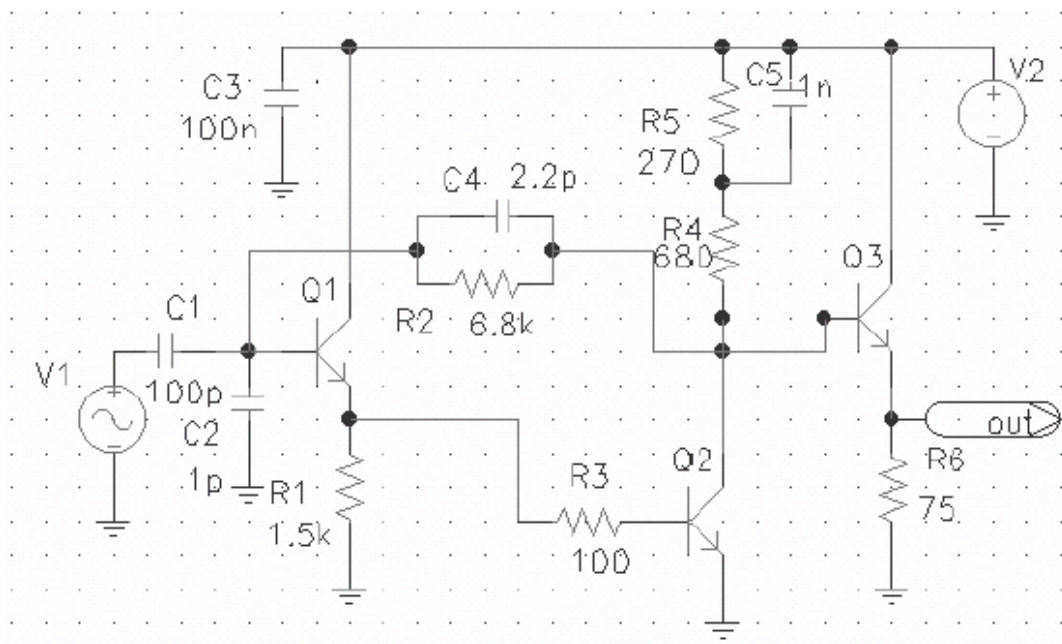


Programul ISPIICE - Utilizarea editorului de scheme

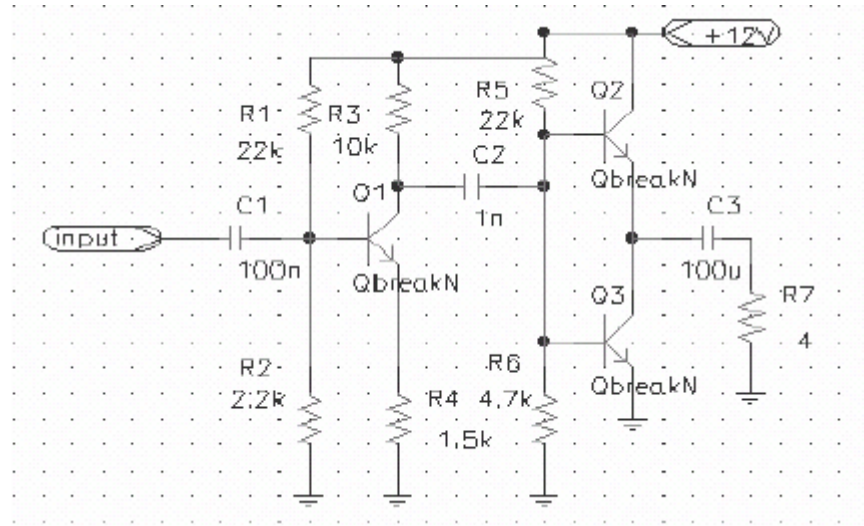
Prezenta lucrare își propune să familiarizeze studenții cu mediul de editare a schemelor electrice inclus în pachetul de simulare ISPIICE al firmei Intusoft.

Se vor edita schemele de mai jos, urmărindu-se folosirea la plasarea componentelor pe schema și poziționarea acestora a așa-numitelor "short-cut"-uri (de exemplu se va utiliza tasta "R" pentru plasarea unei rezistor, tasta "C" pentru plasarea unui condensator, etc.). Programul oferă suport prin afișarea unor meniuri de ajutor la marea majoritate a operațiilor.

Schema 1:



Schema 2:



Schema 3:

