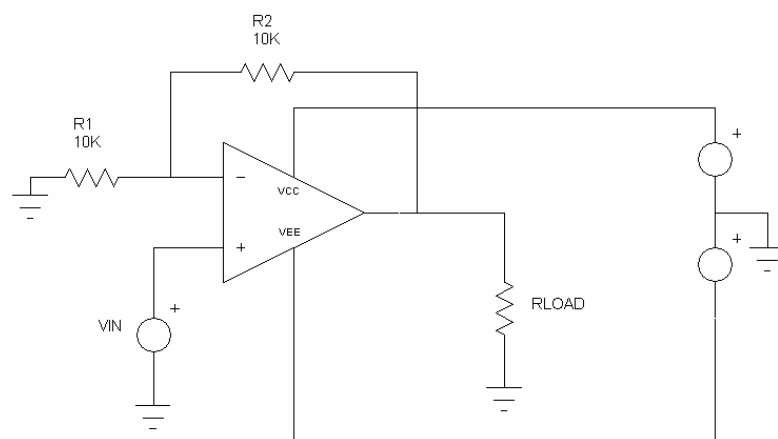


Programul ISPICE - Analiza tranzitorie .TRAN - 4

Circuite de amplificare realizate cu amplificatoare operaționale

Prezenta lucrare își propune să familiarizeze studenții cu aplicarea analizei tranzitorii



(.TRAN) la schemele de amplificare de semnal mic realizate cu amplificatoare operaționale.

Figura 1. Amplificator neinvertor cu AO tip uA741

Schema electrică din Figura 1 reprezintă un amplificator neinvertor realizat cu un amplificator operațional. Se consideră o sursă de intrare sinusoidală cu tensiunea de 100mV vârf la vârf și o frecvență de 1kHz. Să se determine forma de undă a tensiunii de ieșire utilizând analiza tranzitorie, punctul static de funcționare al circuitului și puterea totală disipată. Circuitul este alimentat diferențial cu 15 Vcc.

Să se efectueze analiza tranzitorie pentru trei valori diferite ale rezistorului de sarcină R_{LOAD} (de exemplu pentru 100, 500 și 1000 de ohmi) urmărindu-se modificarea formei de undă a tensiunii de ieșire. Să se determine coeficientul de distorsiuni al semnalului de ieșire utilizând analiza Fourier.

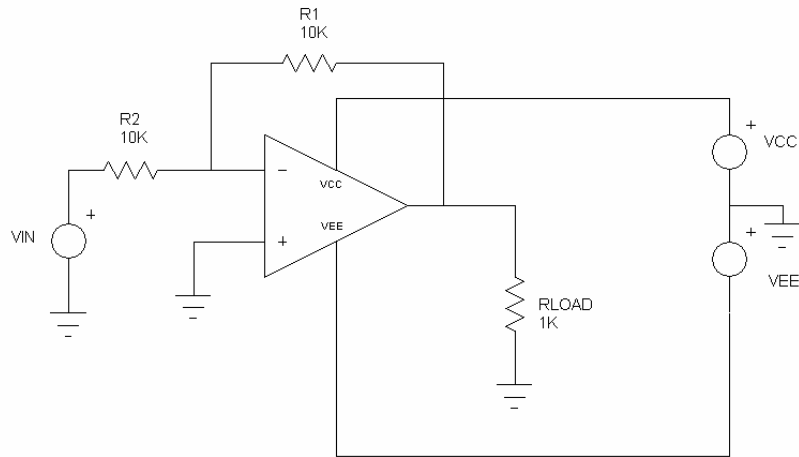


Figura 2. Amplificator inversor cu AO tip uA741

Să se repete analiza pentru schema din Figura 2. Se va repeta simularea și se vor observa modificările care apar în forma de undă a tensiunii de ieșire dacă modificăm amplitudinea semnalului de intrare de la 1V_v la 20V_v (în pași de 5V). Se consideră că sursele de alimentare au tensiunea de 15V_{cc}.

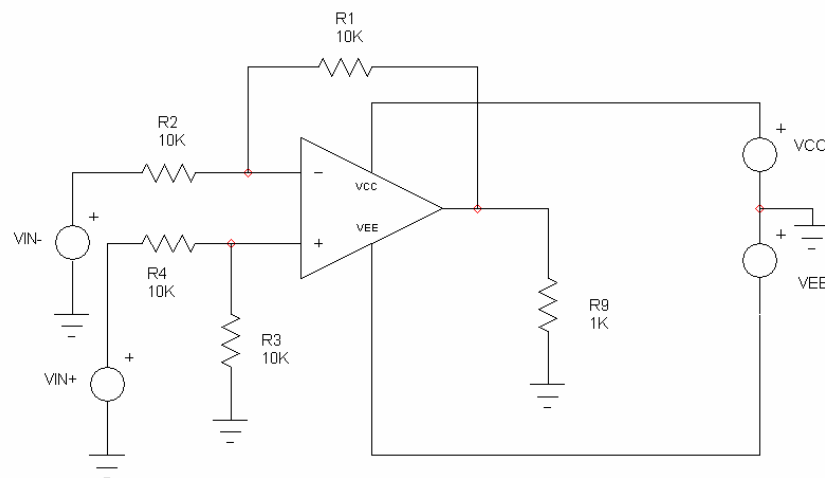


Figura 3. Amplificator diferențial cu AO tip uA741

Să se repete analiza pentru schema din Figura 3. În acest caz sursele de intrare sunt sinusoidale, cu amplitudinea de 100mV și frecvența de 10kHz. Se vor considera mai multe cazuri particulare (tensiuni diferite și/sau frecvențe diferite, observându-se comportarea circuitului). Se consideră că sursele de alimentare au tensiunea de 12V_{cc}.

Pentru schema din Figura 1 să se determine - folosind analiza Fourier, nivelul distorsiunilor armonice de la ieșire și amplitudinile armonicelor de ordinul 2 până la 9.

Rezultatele tuturor simulărilor se vor consemna în caietul de laborator.