

Simularea circuitelor analogice și digitale utilizând ISpice

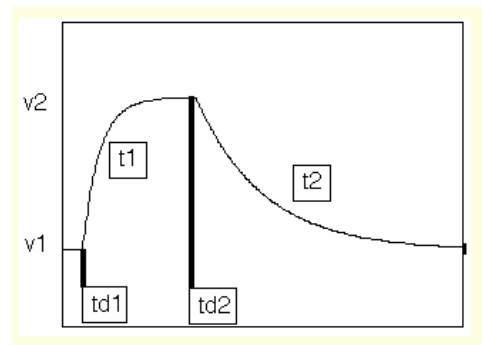
- Recapitulare -

1. Surse de tensiune

a) Sursă de tensiune exponențială

Sintaxa: EXP v1 v2 td1 t1 td2 t2

v1	Initial Value	Volts
v2	Pulsed Value	Volts
td1	Rise Delay Time	Sec
t1	Rise Time Constant	Sec
td2	Fall Delay Time	Sec
t2	Fall Time Constant	Sec

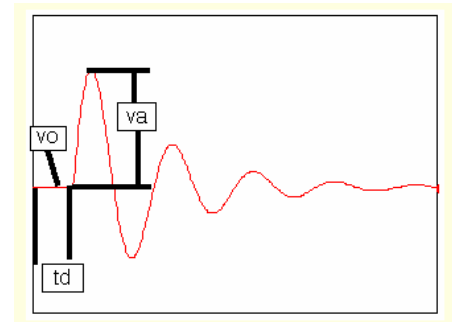


Exemplu: V2 3 0 EXP 0 1 30N 25N 200N 100N

b) Sursă de tensiune sinusoidală

Sintaxa: SIN vo va freq td kd

vo	Offset	Volts
va	Peak Amplitude	Volts
freq	Frequency	Hz
td	Delay time	Sec
kd	Damping coefficient	Sec⁻¹

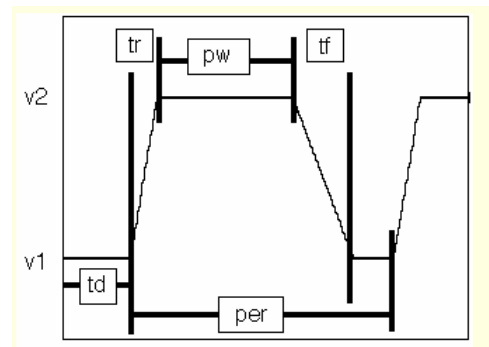


Exemplu: V1 1 0 SIN 0 1 10E3 50U 10E3

c) Sursă de tensiune pulsatorie

Sintaxa: PULSE v1 v2 td tr tf pw per

v1	Initial Value	Volts
v2	Pulsed Value	Volts
td	Delay Time	Sec
tr	Rise Time	Sec
tf	Fall Time	Sec
pw	Pulse Width	Sec
per	Period	Sec

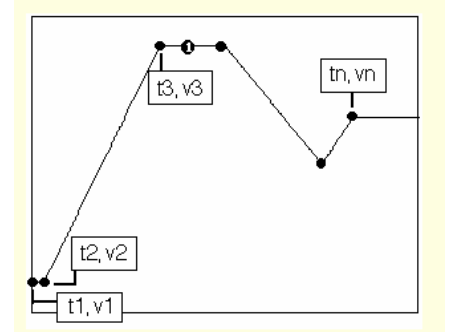


Exemplu: V1 1 0 PULSE 0 1 100N 40N 90N 200N 390N

d) Sursă de tensiune variabilă în trepte

Sintaxa: PWL t1 v1 t2 v2 tn vn

Exemplu: V1 2 0 PWL 0 0 10N 0 150N 1 225N .5 250N .7

**2. Tipuri de analiză****a) Analiza de semnal mic**

Sintaxa: .AC [DEC] [OCT] [LIN] np fstart fstop

b) Analiza de curent continuu

Sintaxa: .DC src start stop del [src2 start2 stop2 del2]

c) Analiza tranzitorie

Sintaxa: .TRAN tstep tstop [tstart [tmax]] [UIC]

d) Analiza Fourier

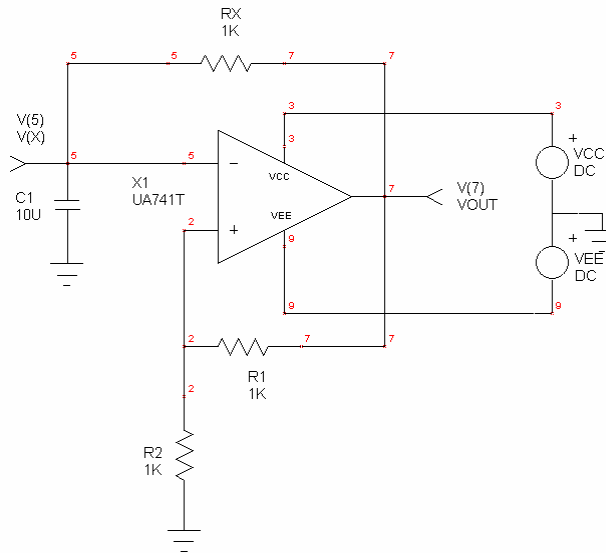
Sintaxa: .FOUR freq var1 [var2 ... varn]

e) Analiza distorsiunilor armonice

Sintaxa: .DISTO [DEC] [OCT] [LIN] np fstart fstop [f2overf1]

3. Probleme

a) Să se simuleze funcționarea circuitului din figura de mai jos și să se determine frecvența tensiunii de ieșire pentru $V_{cc} = -V_{ee} = 10V_{cc}$ și pentru $V_{cc} = -V_{ee} = 14V_{cc}$.



b) Să se determine prin simulare coeficientul de distorsiuni armonice (THD) al tensiunii de ieșire pentru o amplitudine a tensiunii de intrare V_{IN} (sinusoidală) de 100mV, 1V și respectiv 1,5V.

