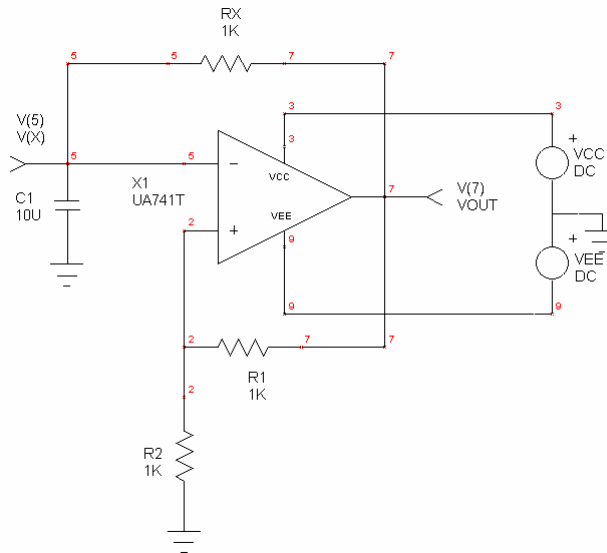


Circuit oscilant realizat cu amplificator operațional UA741 (TI)

1. Se dă circuitul din figura de mai jos:



Se cer:

- Să se simuleze funcționarea circuitului (.TRAN) - se consideră $V_{cc} = V_{ee} = 12V$;
- Să se explice formele de undă obținute (V_x și V_{out});
- Se va modifica valoarea lui C_x la $1\mu F$, $10\mu F$ și $100\mu F$ și se vor nota într-un tabel valoarea lui C_x și frecvența de oscilație;
- Se va modifica valoarea rezistenței R_2 în așa fel încât să se obțină aceleași frecvențe de oscilație ca la punctul anterior (se va considera $C_x = 10\mu F$);
- Se va nota în caietul de laborator conținutul fișierului cu extensia *.CIR aferent circuitului simulat și se va examina circuitul cu extensia *.OUT explicându-se conținutul fiecărei secțiuni în parte.

Observație: se vor nota în caietul de laborator toate formele de undă (V_x și V_{out}) obținute la simulări (împreună cu valorile numerice). Se vor nota și comenzile de control a simulării (din meniul File -> Edit Controls) în cazul fiecărei simulări.

2. Să se modifice circuitul în așa fel încât amplitudinea tensiunii de ieșire să nu depindă de tensiunea de alimentare.

3. Să se imagineze un circuit realizat cu amplificator operațional (pornind de la cel de mai sus) care să transforme un semnal sinusoidal de 1 kHz și amplitudinea de 3 V_v, într-un semnal dreptunghiular cu amplitudinea de 5V_v. Să se simuleze circuitul și să se noteze rezultatele, explicându-se formele de undă obținute.